



Selva de Mar, 122-128  
08020 – BARCELONA  
ESPAÑA  
Tel .: 34-93 308 31 54  
Fax.: 34-93 303 38 73  
e-mail: jemi@jemi.es  
<http://www.jemi.es>

**DESPIECE**  
**LAVAVAJILLAS**  
***MOD: GS-18***

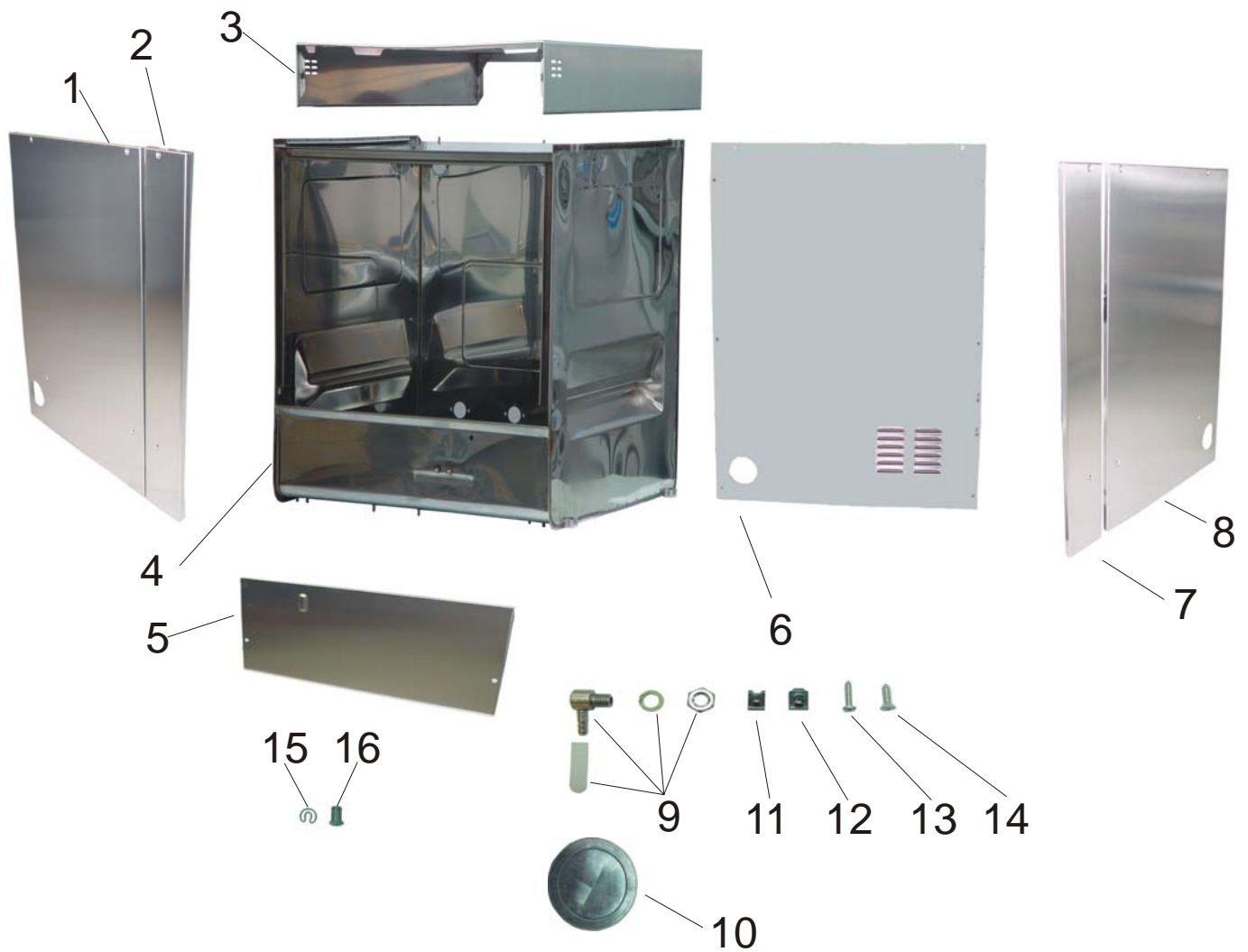


**EDICIÓN Septiembre 2006**



# 01 CUERPO Y CHAPA GS-18

## (ENCIMERA BAJA)



| Ref. | Denominación  | Código  |
|------|---|---------|
| 1    | Lateral izquierdo grande                                | 0516221 |
| 2    | Lateral izquierdo pequeño                               | 0516219 |
| 3    | Encimera  | 0503120 |
| 4    | Cuerpo  | 0501119 |
| 5    | Frontal inferior  | 0504118 |
| 6    | Trasera   | 0508121 |
| 7    | Lateral derecho pequeño                                 | 0516218 |
| 8    | Lateral derecho grande                                  | 0516220 |
| 9    | Entrada de detergente inox.                             | 0845120 |
| 10   | Goma pasa cables  | 2530100 |
| 11   | Tuerca rápida frontal mandos TR-1812-B                  | 1536006 |
| 12   | Tuerca rápida laterales y trasero TR-522-2C             | 1536009 |
| 13   | Tornillo auto-roscante frontal mandos 2,9 x 16 DIN-7971 | 1515022 |
| 14   | Tornillo inox 4,2x16 DIN 7973 tapa trasera              | 1515069 |
| 15   | Arandela seguridad tuerca sujeción frontal              | 1599006 |
| 16   | Tuerca sujeción frontal                                 | 1522200 |

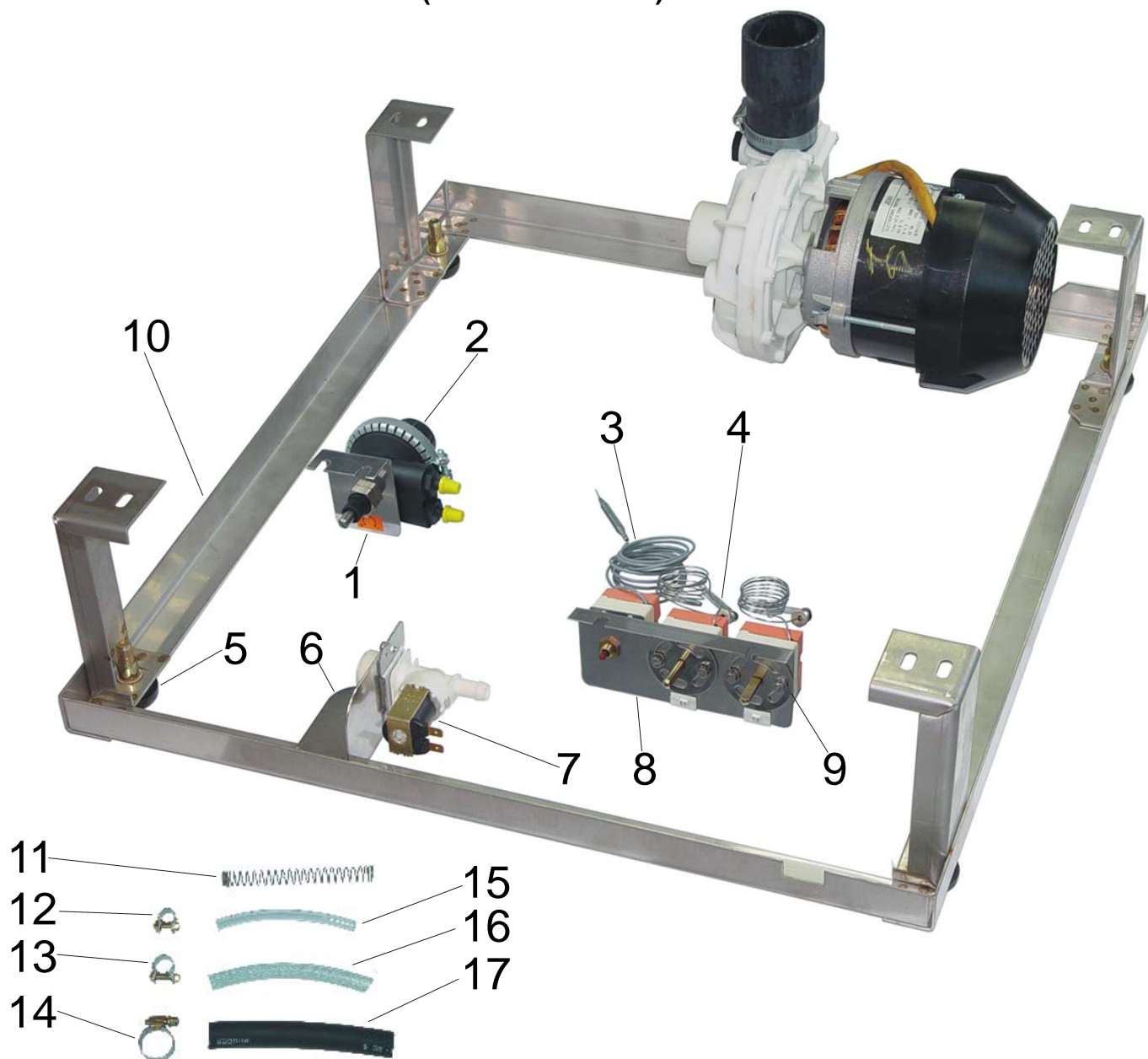
## 02 PUERTA GS-18 (ENCIMERA BAJA)



| Ref. | Denominación                           | Código  |
|------|--|---------|
| 1    | Puerta completa                        | 8005119 |
| 2    | Puerta                                 | 0507119 |
| 3    | Tirante izquierdo puerta               | 0849119 |
| 4    | Tirante derecho puerta                 | 0849120 |
| 5    | Muelle puerta                          | 2521120 |
| 6    | Tensor muelle puerta                   | 0844119 |
| 7    | Remache micro                          | 1544003 |
| 8    | Soporte tirador puerta + tapa          | 4080020 |
| 9    | Tirador puerta                         | 0510119 |
| 10   | Guía tirante puerta                    | 4038019 |
| 11   | Bisagra puerta izquierda + junta       | 0805119 |
| 12   | Junta tórica 7x3x13                    | 2514010 |
| 13   | Escuadra sujeción bisagra              | 5519120 |
| 14   | Bisagra puerta derecha + iman + junta  | 0805120 |
| 15   | Imán micro puerta                      | 2019120 |
| 16   | Tuerca sujeción puerta                 | 1521219 |
| 17   | Tornillo sujeción puerta               | 1515619 |
| 18   | Micro puerta magnética + soporte inox. | 2019119 |

# 03 ZONA INFERIOR LAVADO GS-18

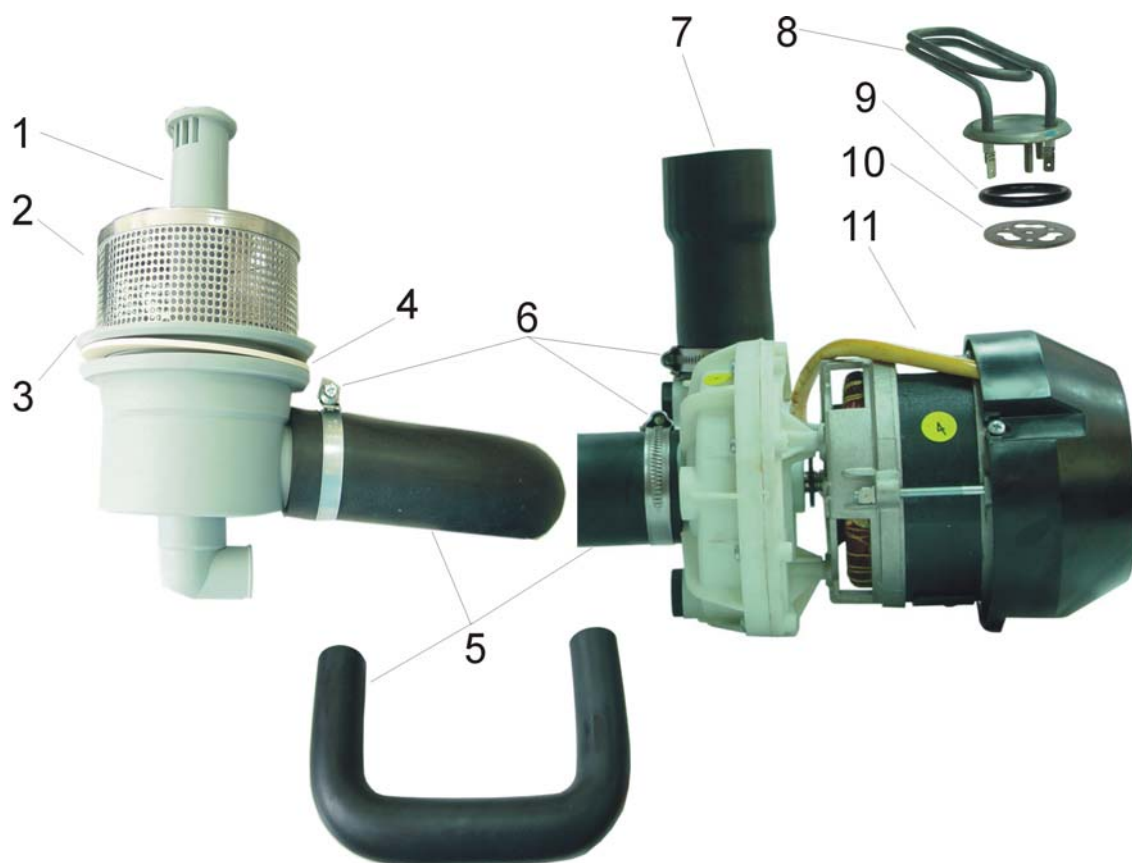
(ENCIMERA BAJA)



| Ref. | Denominación                                  | Código  |
|------|---|---------|
| 1    | Soporte dosificador abrillantador presión red | 5543119 |
| 2    | Dosificador abrillantador presión red         | 2031101 |
| 3    | Termostato seguridad 140°C                    | 2006062 |
| 4    | Termostato 93°C                               | 2006053 |
| 5    | Pie de regulación                             | 4027103 |
| 6    | Soporte electroválvula                        | 5543120 |
| 7    | Electro válvula simple 230 V.                 | 2017007 |
| 8    | Soporte termostatos                           | 5543121 |
| 9    | Chapa bloqueo termostatos                     | 5516002 |
| 10   | Peana   | 0506119 |
| 11   | Muelle tubo abrillantador                     | 2521279 |
| 12   | Brida 9,5-10 hierro                           | 2501003 |
| 13   | Brida 12-13 hierro                            | 2501006 |
| 14   | Brida 12-22 hierro                            | 2501008 |
| 15   | Tubo transparente PVC 6x9 largo 800 mm.       | 1010210 |
| 16   | Tubo malla 6x12 largo 450 mm.                 | 1010220 |
| 17   | Mangera goma ø 12mm. largo 810 mm.            | 1012012 |

# 04 ZONA DE LAVADO GS-18

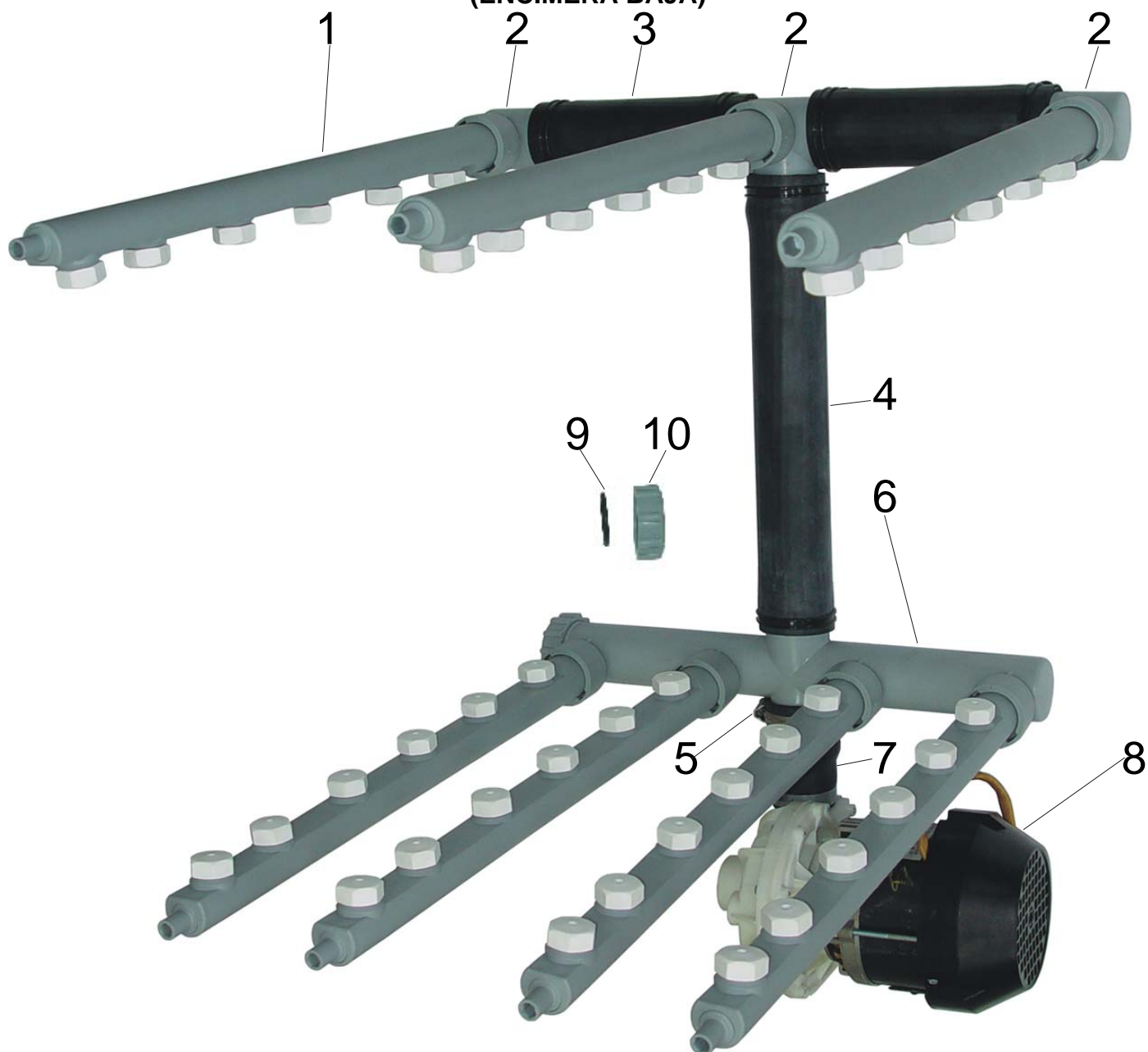
(ENCIMERA BAJA)



| Ref. | Denominación                              | Código  |
|------|---|---------|
| 1    | Tubo rebosadero                           | 1016119 |
| 2    | Filtro metálico inox.                     | 0522119 |
| 3    | Colector desagüe completo                 | 1009257 |
| 4    | Junta goma plana colector                 | 2510325 |
| 5    | Codo goma motor colector                  | 1008019 |
| 6    | Brida 40-60 hierro                        | 2501090 |
| 7    | Manguito goma motor                       | 1012110 |
| 8    | Resistencia cuba monofásica 2.400W. 230V. | 2001211 |
| 9    | Junta torica resistencia cuba             | 2514180 |
| 10   | Brida resistencia cuba                    | 5537004 |
| 11   | Motor completo lavado tipo 4219           | 2011119 |

# 05 DISTRIBUIDOR LAVADO GS-18

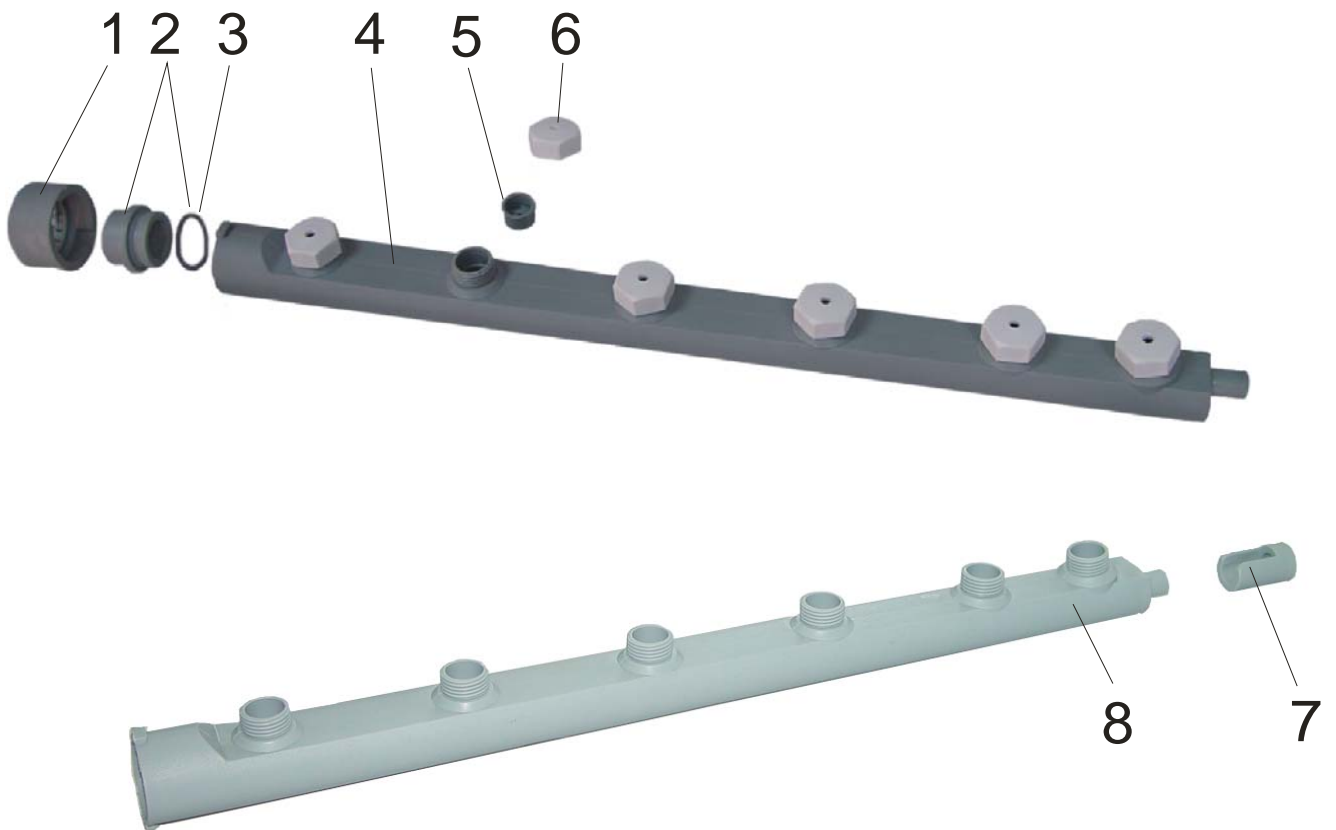
(ENCIMERA BAJA)



| Ref. | Denominación  | Código  |
|------|---|---------|
| 1    | Brazo lavado completo   | 8040119 |
| 2    | Distribuidor lavado superior                                  | 4035062 |
| 2*   | Distribuidor lavado superior completo (con ref. 3 y 5 )       | 8040061 |
| 3    | Tubo goma Ø50 L=140   | 1012514 |
| 4    | Tubo goma Ø50 L=365   | 1012535 |
| 5    | Brida 40-60 hierro  | 250109  |
| 6    | Distribuidor lavado inferior                                  | 4035051 |
| 7    | Manguito goma motor   | 1012110 |
| 8*   | Motor monofásico 1HP 230V /1/ 50Hz                            | 2011119 |
| X*   | Distribuidor lavado completo (con ref. 2, 3, 4, 5. 6, 9 y 10) | 8040051 |
| 9    | Junta torica tapòn  | 2514142 |
| 10   | Tapòn distribuidor + junta torica                             | 4030002 |

# 05/1 BRAZOS DE LAVADO GS-18

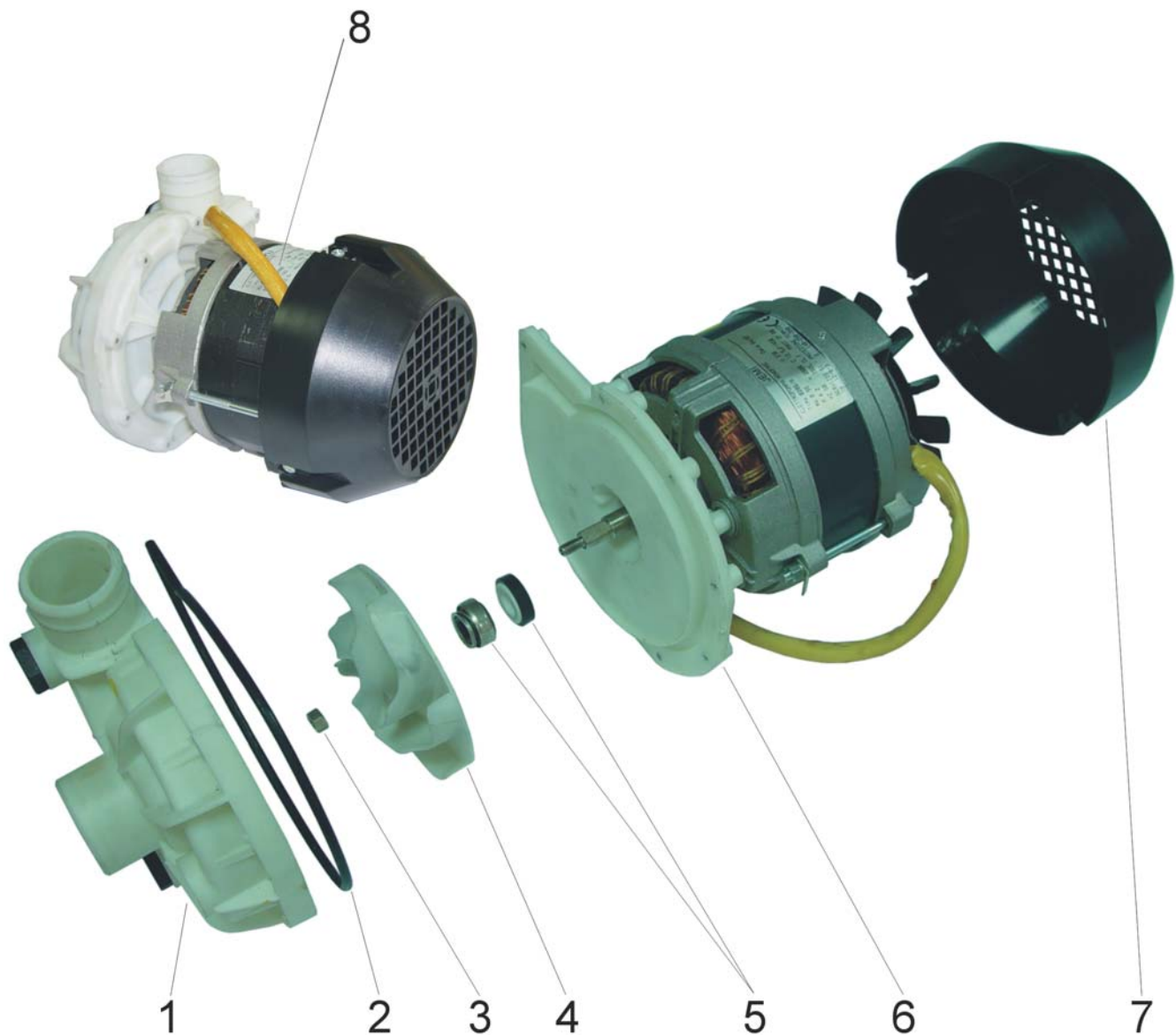
(ENCIMERA BAJA)



| Ref. | Denominación                          | Código  |
|------|---------------------------------------|---------|
| 1    | Anillo posicionador                   | 4050120 |
| 2    | Anillo roscado + junta torica 28x33x2 | 4050119 |
| 3    | Junta torica 28x33x2                  | 2514090 |
| 4    | Brazo lavado completo                 | 8040119 |
| 5    | Cuerpo tobera hélice                  | 4032122 |
| 6    | Surtidor lavado Ø5mm (color blanco)   | 4032119 |
| 7    | Soporte brazo lavado                  | 4080183 |
| 8    | Brazo lavado                          | 4028119 |

# 06 BOMBA LAVADO GS-18

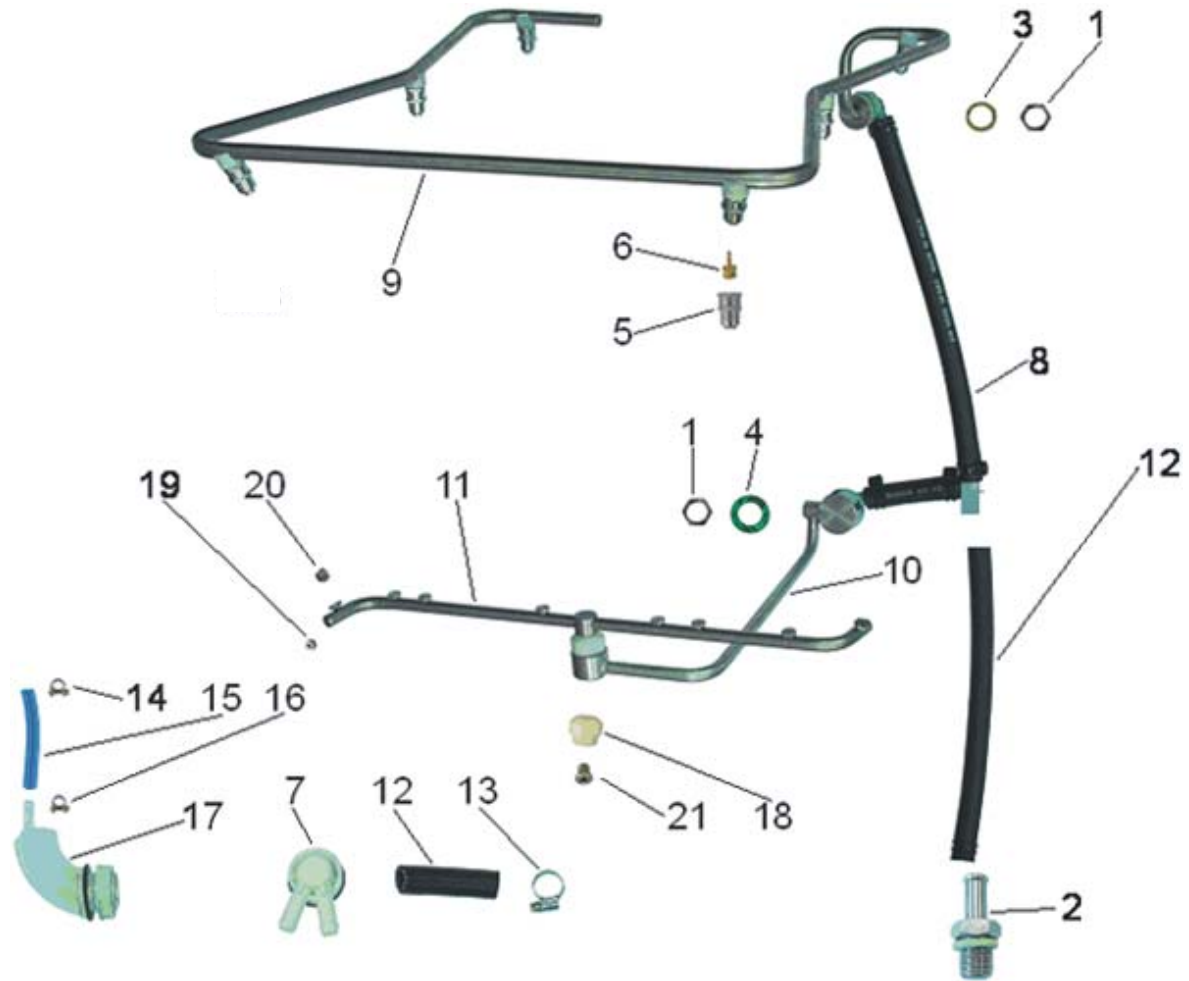
(ENCIMERA BAJA)



| Ref. | Denominación            | Código  |
|------|-------------------------|---------|
| 1    | Tapa bomba lavado       | 4032030 |
| 2    | Junta torica tapa bomba | 2514600 |
| 3    | Tuerca eje bomba M-6 I  | 1541018 |
| 4    | Turbina bomba lavado    | 4042003 |
| 5    | Reten bomba lavado      | 2041003 |
| 6    | Cuerpo bomba lavado     | 4037025 |
| 7    | Tapa ventilador motor   | 0842120 |
| 8    | Motor lavado            | 2011008 |

# 07 ZONA ACLARADO GS-18

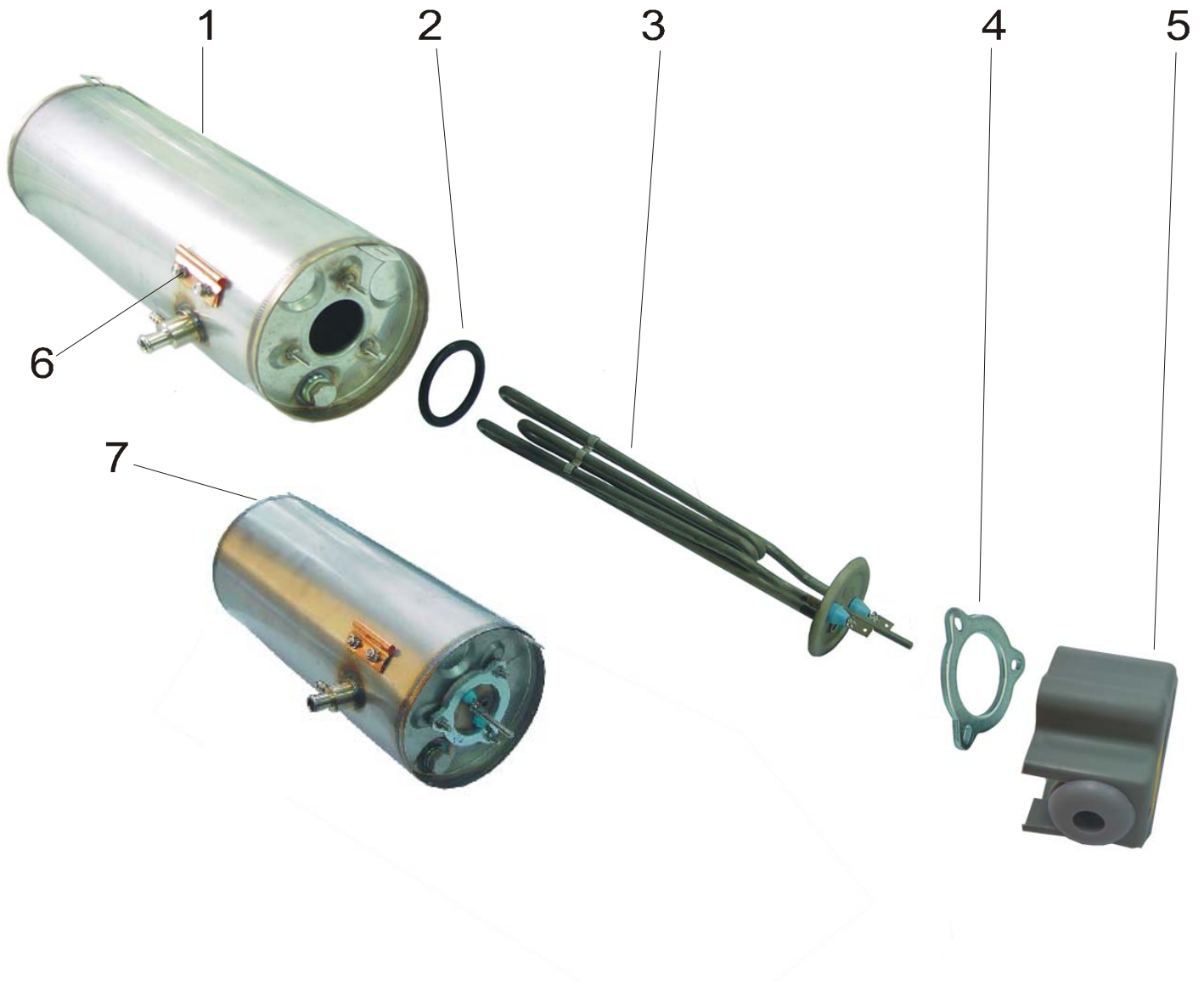
## (ENCIMERA BAJA)



| Ref. | Denominación                                   | Código  |
|------|--|---------|
| 1    | Tuerca inox 1/2"                               | 1525201 |
| 2    | Racord salida calderin de inox. 3/8"           | 0845090 |
| 3    | Junta klingerit 21x27x2                        | 2511187 |
| 4    | Junta klingerit 35x22x2                        | 2511121 |
| 5    | Capeluza aclarado                              | 0843007 |
| 6    | Hélice aclarado (rebajada)                     | 0832006 |
| 7    | Válvula anti reflujo                           | 1009282 |
| 8    | Tubos y racords unión distribuidor aclarado    | 1012719 |
| 9    | Distribuidor aclarado superior                 | 0817119 |
| 10   | Soporte brazo giratorio basculante             | 0840119 |
| 11   | Brazo aclarado giratorio completo              | 0807109 |
| 12   | Tubo goma Ø 12 mm.                             | 1012012 |
| 13   | Brida 12-22 hierro                             | 2501008 |
| 14   | Brida 9 mm.                                    | 2501002 |
| 15   | Tubo PVC 5x9 mm. azul                          | 1010202 |
| 16   | Brida 9,5-10 mm.                               | 2501003 |
| 17   | Cámara presostatica                            | 4055001 |
| 18   | Eje plástico brazo giratorio                   | 4047002 |
| 19   | Tornillo final brazo giratorio                 | 1515609 |
| 20   | Surtidor inox giratorio                        | 0841040 |
| 21   | Tornillo sujeción eje plástico brazo giratorio | 1515608 |

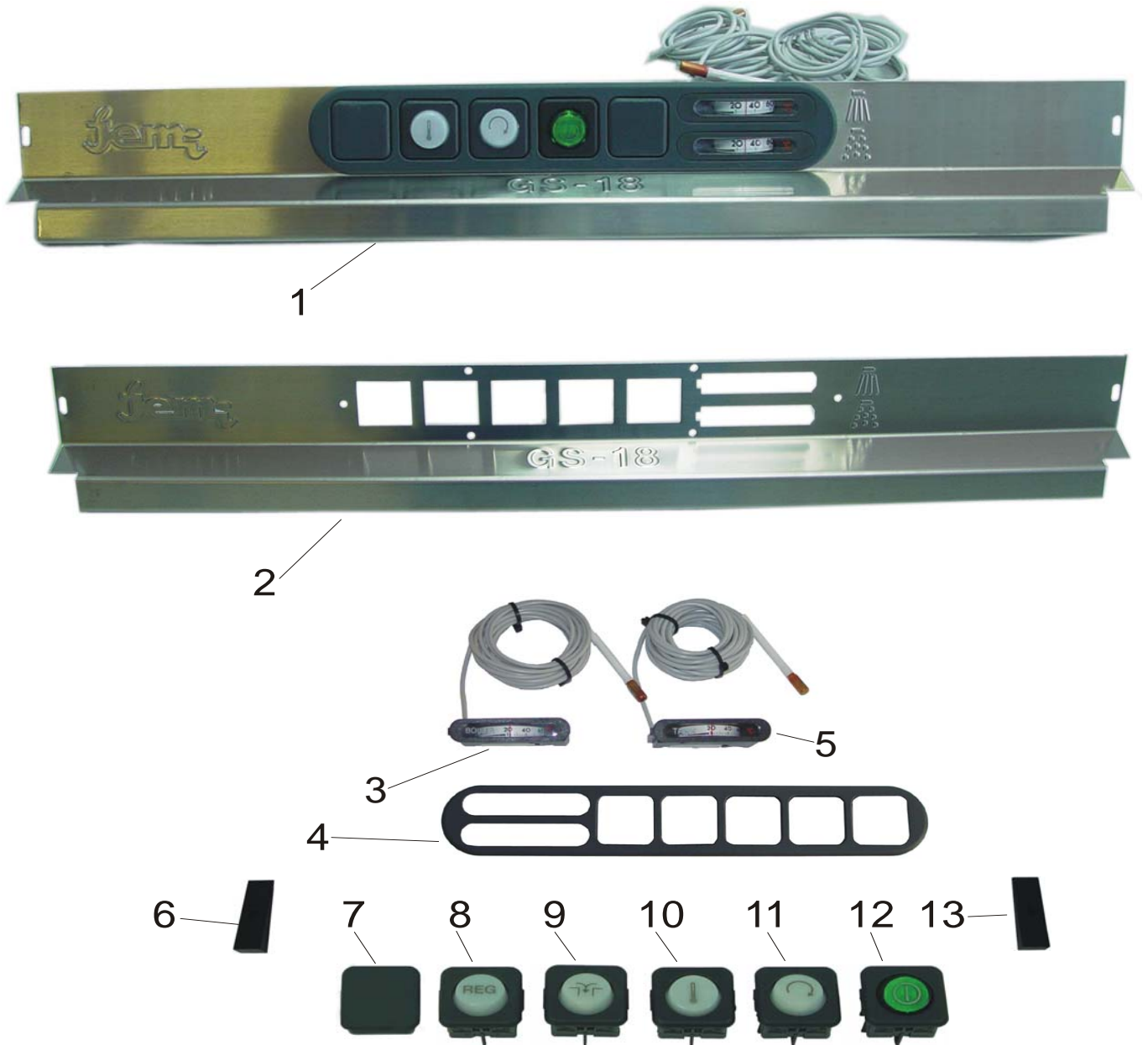
# 08 CALDERIN GS-18

(ENCIMERA BAJA)



| Ref. | Denominación                                    | Código  |
|------|---|---------|
| 1    | Calderin  | 0502019 |
| 2    | Junta torica resistencia                        | 2514180 |
| 3    | Resistencia calderin monofásica 2600W.          | 2001120 |
| 4    | Brida resistencia calderón                      | 5537005 |
| 5    | Tapa protección bornes resistencia + pasacables | 2099027 |
| 6    | Envolvente bulbo termostato                     | 0712001 |
| 7    | Calderin con resistencia                        | 1405100 |

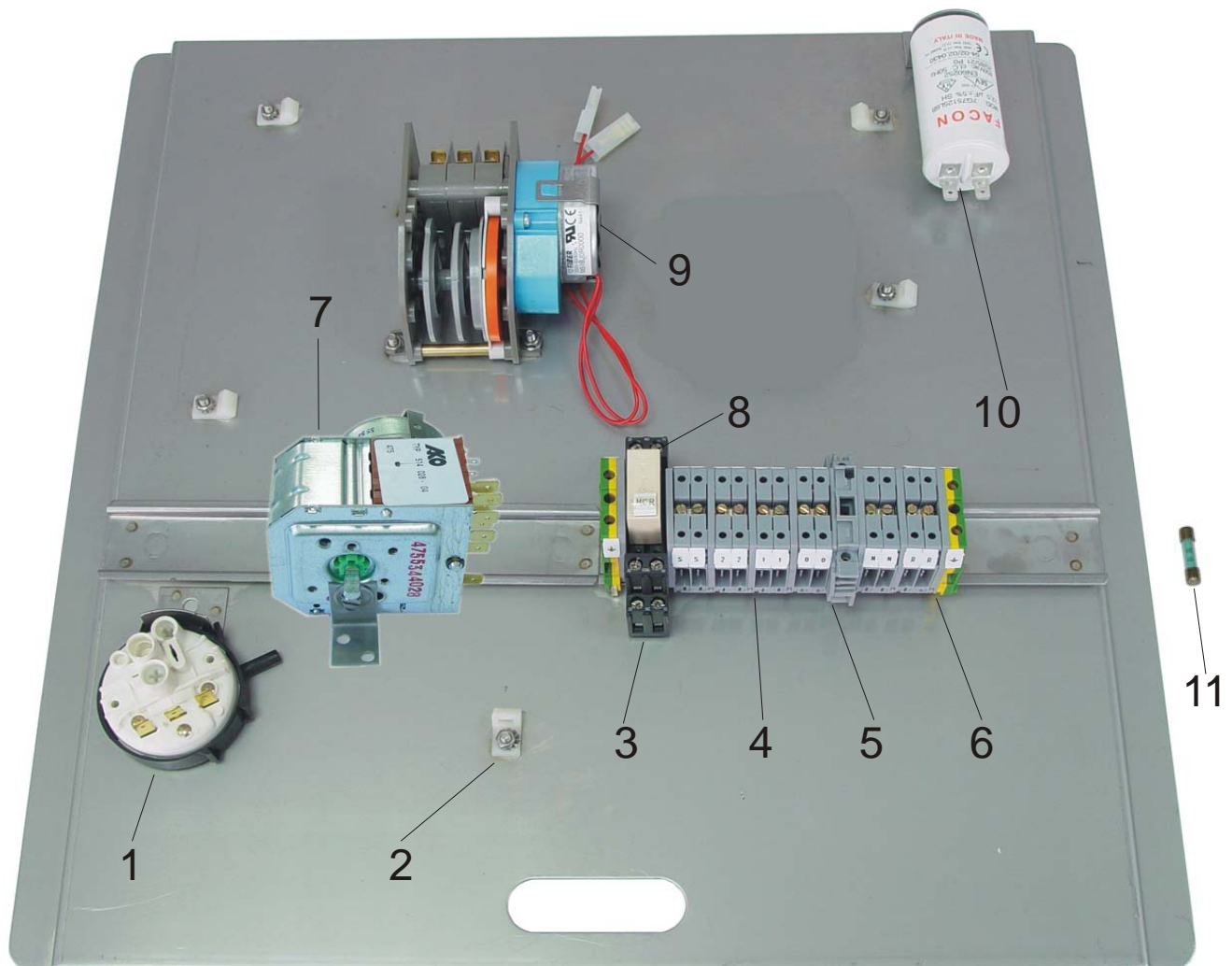
# 09 FRONTAL MANDOS GS-18 (ENCIMERA BAJA)



| Ref. | Denominación                           | Código  |
|------|--|---------|
| 1    | Frontal mandos montado                 | 1420227 |
| 2    | Frontal mandos                         | 0504023 |
| 3    | Termómetro calderin                    | 2028016 |
| 4    | Marco pilotos                          | 4030119 |
| 5    | Termómetro cuba                        | 2028016 |
| 6    | Tapa embellecedor frontal mandos izda. | 4032507 |
| 7    | Tapón piloto                           | 4030009 |
| 8    | Pulsador regeneración                  | 2003048 |
| 9    | Pulsador bomba de desagüe              | 2003047 |
| 10   | Piloto temperatura                     | 2014032 |
| 11   | Pulsador ciclo lavado                  | 2003046 |
| 12   | Interruptor puesta en marcha           | 2002048 |
| 13   | Tapa embellecedor frontal mandos dcha. | 4032508 |

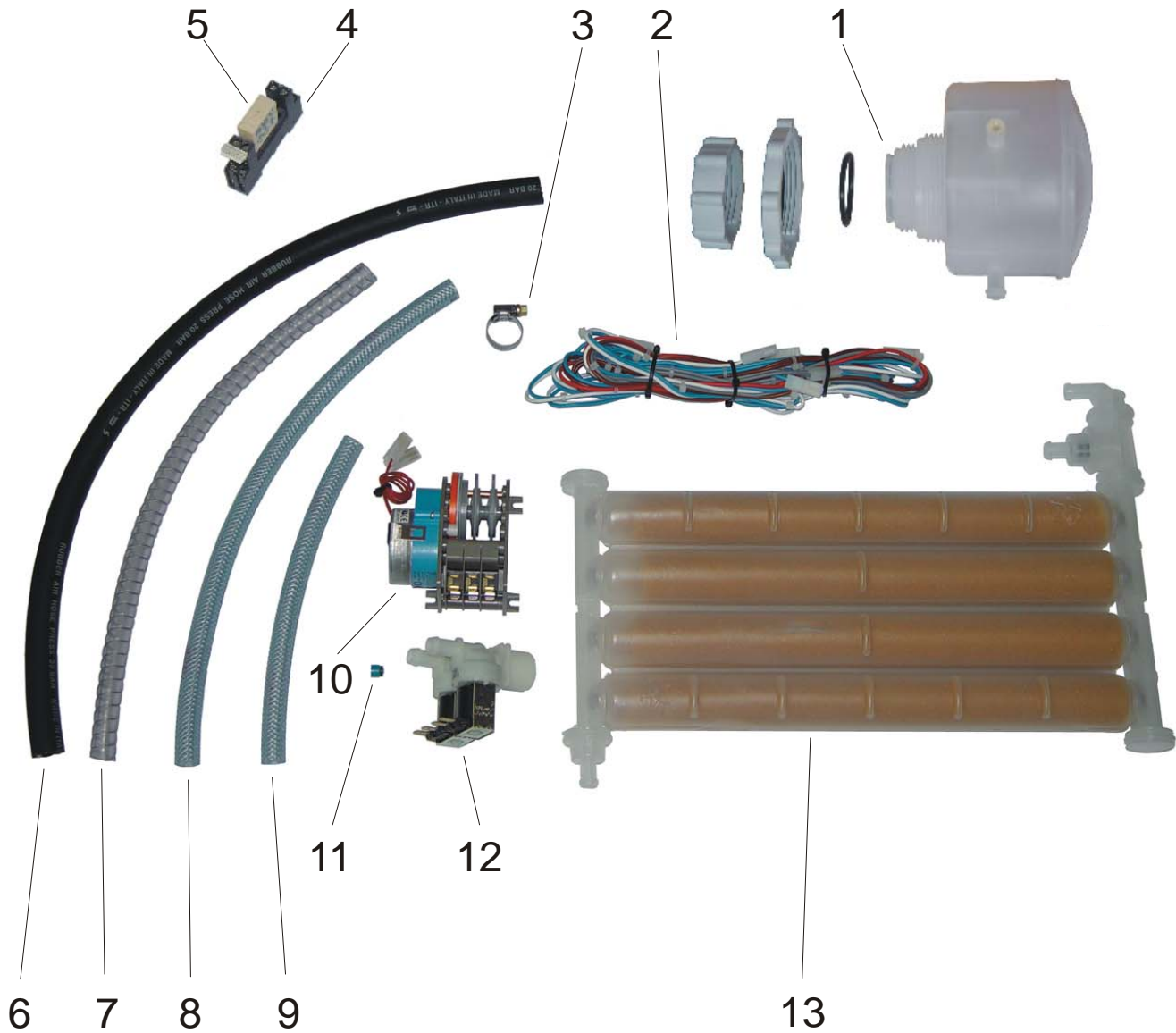
# 10 CUADRO ELECTRICO GS-18

## (ENCIMERA BAJA)



| Ref. | Denominación                                | Código  |
|------|---|---------|
| 1    | Presostato                                  | 2007001 |
| 2    | Soporte angular                             | 2051021 |
| 3    | Base relé ZD 50                             | 2054013 |
| 4    | Regleta 4 faston * 115191.03                | 2021002 |
| 5    | Regleta porta-fusible + fusible * 115662.22 | 2021003 |
| 6    | Borne toma tierra * 165113.16               | 2020015 |
| 7    | Programador                                 | 2005003 |
| 8    | Relé alimentación 10A                       | 2054012 |
| 9    | Programador regeneración                    | 2005007 |
| 10   | Condensador 16 $\mu$ F 450 Vac 50 Hz        | 2013019 |
| 11   | Fusible cristal 6 A                         | 2023001 |

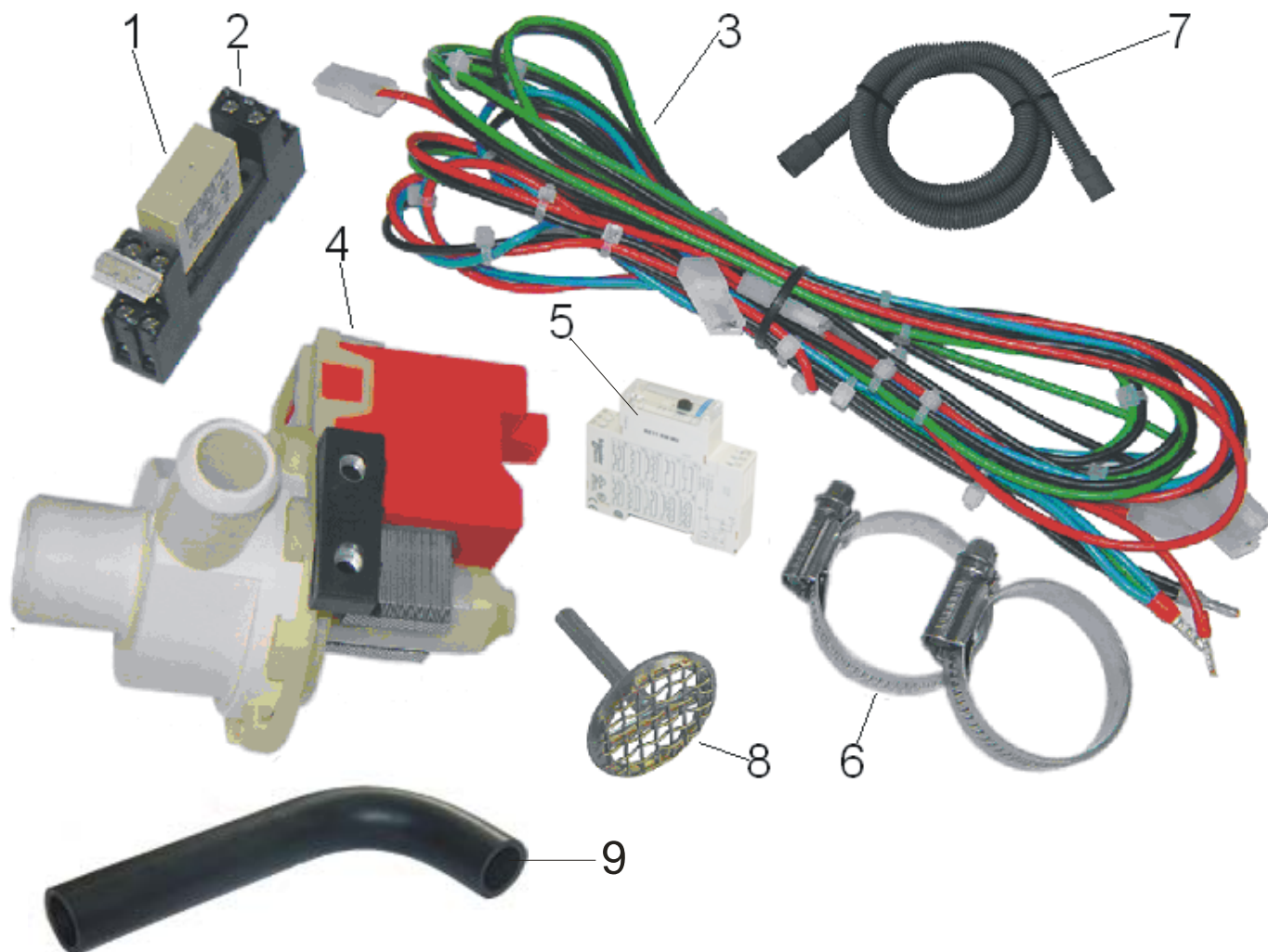
# 11 DESCALCIFICADOR AUTOMATICO GS-18 (ENCIMERA BAJA)



| Ref. | Denominación                                   | Código  |
|------|--|---------|
| 1    | Deposito de sal                                | 4031200 |
| 2    | Instalacion regeneración                       | 2026052 |
| 3    | Brida 12-22 hierro                             | 2501008 |
| 4    | Base relé ZD 50                                | 2054013 |
| 5    | Relé 10A 2 contactos conmutados                | 2054012 |
| 6    | Manguera $\varnothing$ 12mm x L=700 mm.        | 1012012 |
| 7    | Tubo springwing $\varnothing$ 10x16x L=400 mm. | 1010230 |
| 8    | Tubo malla $\varnothing$ 10x16x L=1300 mm.     | 1010227 |
| 9    | Tubo malla $\varnothing$ 10x16x L=400 mm.      | 1010227 |
| 10   | Programador regeneración                       | 2005007 |
| 11   | Regulador de caudal electrovalvula             | 1026001 |
| 12   | Electrovalvula doble 230V.                     | 2017022 |
| 13   | Depósito de resinas                            | 1024001 |

# 12 BOMBA DESAGÜE GS-18

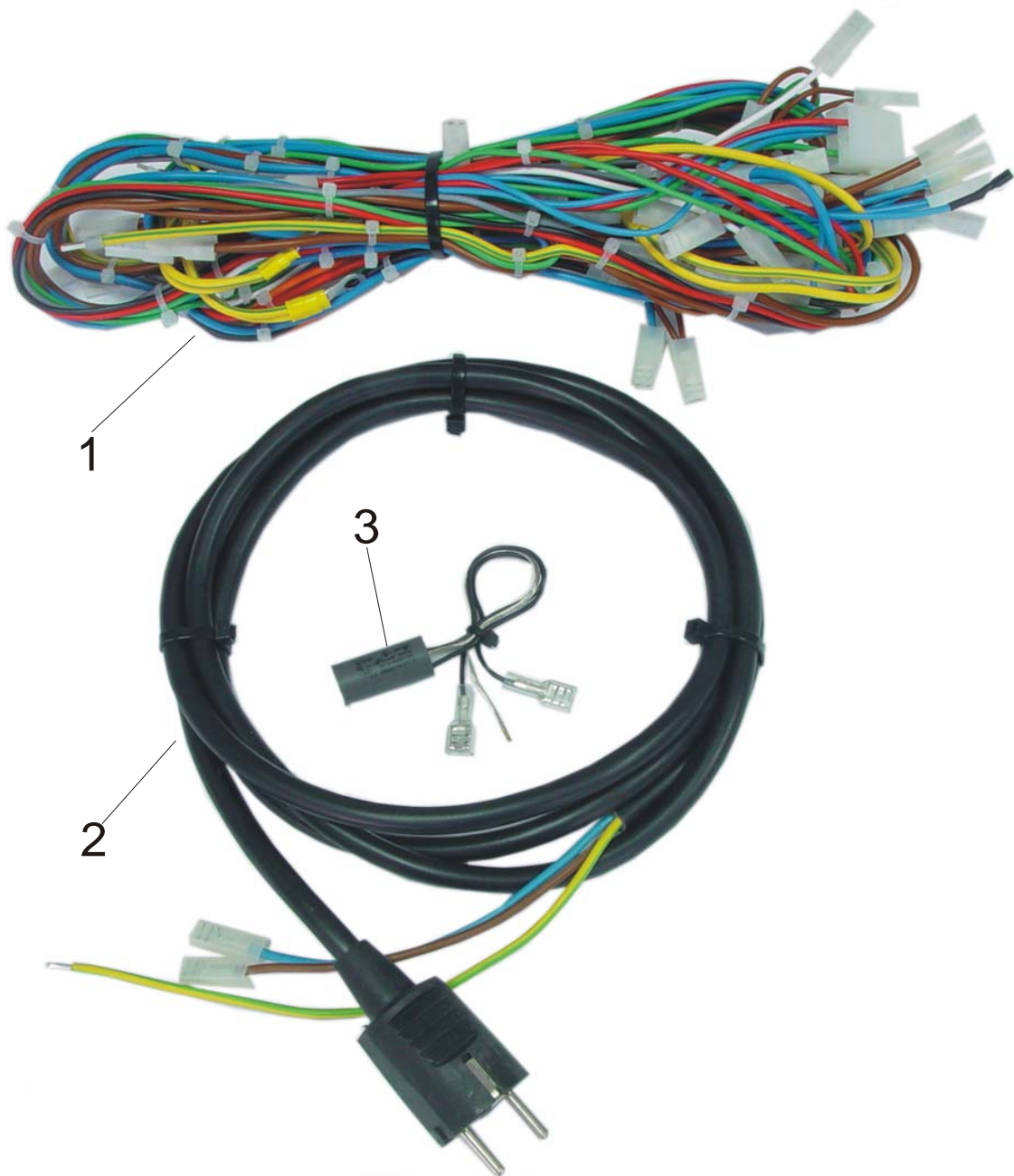
(ENCIMERA BAJA)



| Ref. | Denominación                     | Código  |
|------|----------------------------------|---------|
| 1    | Relé 10A                         | 2054012 |
| 2    | Base relé 2 contactos conmutados | 2054013 |
| 3    | Instalación bomba de desagüe     | 2026051 |
| 4    | Bomba de desagüe                 | 2030002 |
| 5    | Temporizador                     | 2054101 |
| 6    | Brida 25-40 hierro               | 2501048 |
| 7    | Tubo desagüe Ø20 L=1530          | 1010292 |
| 8    | Filtro bomba desagüe inox.       | 0522210 |
| 9    | Codo goma bomba desagüe          | 1008031 |
| X    | Kit bomba desagüe                | 2030102 |

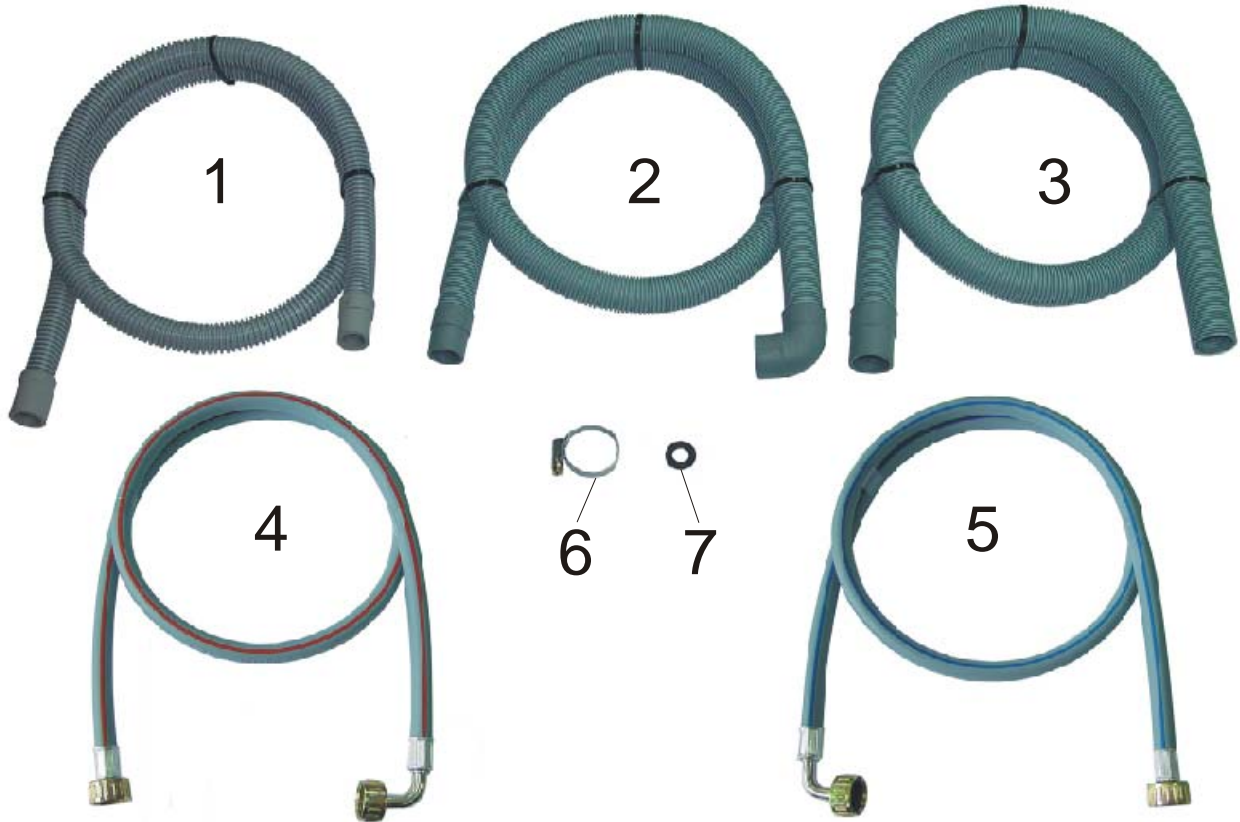
# 13 INSTALACION ELECTRICA GS-18

(ENCIMERA BAJA)



| Ref. | Denominación                        | Código  |
|------|-------------------------------------|---------|
| 1    | Instalación eléctrica monofásica    | 2026043 |
| 2    | Entrada de corriente monofásica     | 2026042 |
| 3    | Antiparásito monofásico 0.1 $\mu$ F | 2013080 |

# 14 MANGUERAS ENTRADA Y SALIDA DE AGUA GS-18 (ENCIMERA BAJA)



| Ref. | Denominación                              | Código  |
|------|---|---------|
| 1    | Tubo bomba desagüe                        | 1010292 |
| 2    | Tubo desagüe codo                         | 1010294 |
| 3    | Tubo desagüe                              | 1010291 |
| 4    | Manguera entrada de agua alta temperatura | 1012106 |
| 5    | Manguera entrada de agua                  | 1012105 |
| 6    | Brida hierro de 25-40 estrecha            | 2501047 |
| 7    | Junta goma $\frac{3}{4}$                  | 2510001 |